

F92

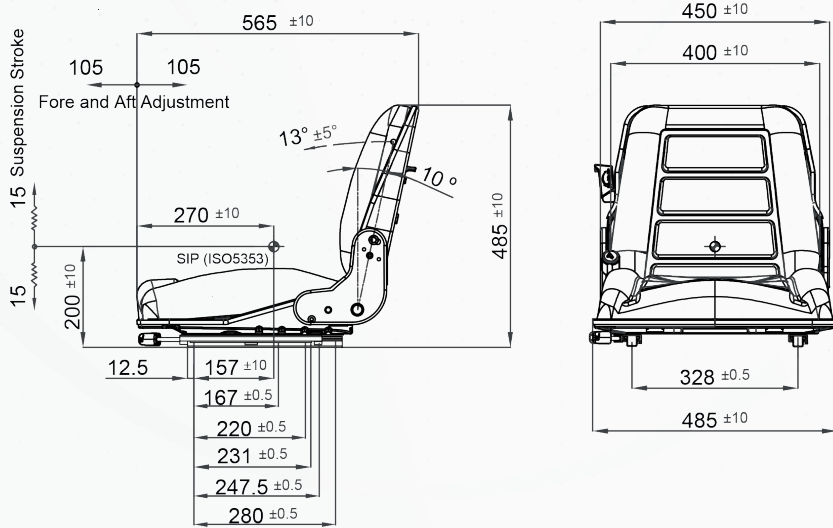
MALZEME TAŞIMA
KOLTUKLARI 



F92

 **PILOT**
-TAŞIT KOLTUKLARI-

F92	
Mekanik süspansiyon (yarı süspansiyon)	●
Ağırlık ayarı	130 Kg'a kadar manuel
Süspansiyon kursu	30mm
Yükseklik ayarı	N/A
Döner tabla	▲
Kızak kursu	210mm
Bel desteği	N/A
Kalça tutamağı	▲
Katlanabilir kolçaklar	▲
Kafalık	N/A
Arkalık ayarı	●
Vinil döşeme (Vakumlu)	●
Kumaş döşeme (Vakumlu)	▲
2 noktalı emniyet kemeri	▲
Döküman kutusu / cebi	▲
Isıtıcı	▲
OPS switch (ağırlık algılayıcı sensör)	▲
Standart bağlantı eksenleri	328mm
Opsiyonel bağlantı eksenleri	180mm,207mm,260mm,268mm
Testler	ISO6683 - ISO 3776 ECE R16.08 ISO 3795



▲ : Option ● : Standard N/A : Not Available