

# 23/1

## MALZEME TAŞIMA KOLTUKLARI



KATLANABİLİR KOL  
DAYANAKLARI

2 NOKTALI  
EMNİYET KEMERİ

ARKALIK  
AYARI

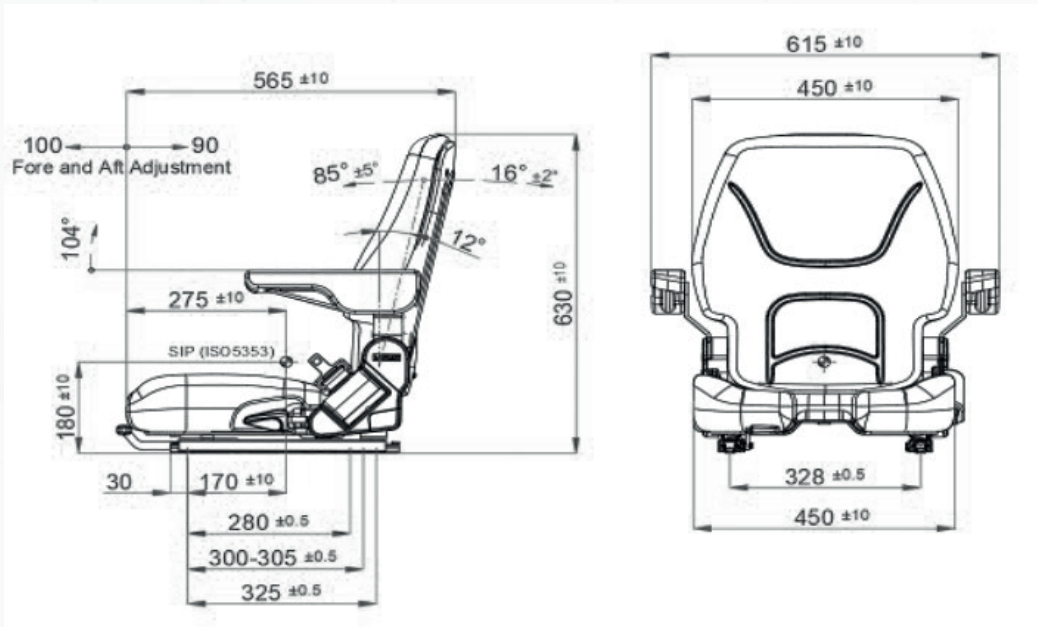
İLERİ GERİ  
KIZAK KURSU



# 23/1

23/1

Döner tabla	▲
Kızak kursu	210mm
Bel desteği	▲
Kalça tutamağı	▲
Ayarlanabilir / katlanabilir kolçaklar	▲
Ayarlanabilir kafalık	▲
Arkalık ayarı	●
Vinil döşeme (Vakumlu)	●
Kumaş döşeme (Vakumlu)	▲
2 noktalı emniyet kemeri	▲
Doküman kutusu / cebi	▲
Isıtıcı	▲
OPS switch (ağırlık algılayıcı sensör)	▲
Standart bağlantı eksenleri	328mm
Opsiyonel bağlantı eksenleri	N/A
Testler	ISO6683 ECE R16.08 ISO 3795



▲ : Option ● : Standard N/A : Not Available