

22/EAN60

MALZEME TAŞIMA
KOLTUKLARI



KATLANABİLİR KOL
DAYANAKLARI

2 NOKTALI
EMNİYET KEMERİ

ARKALIK
AYARI

İLERİ GERİ
KIZAK KURSU



22/EAN60

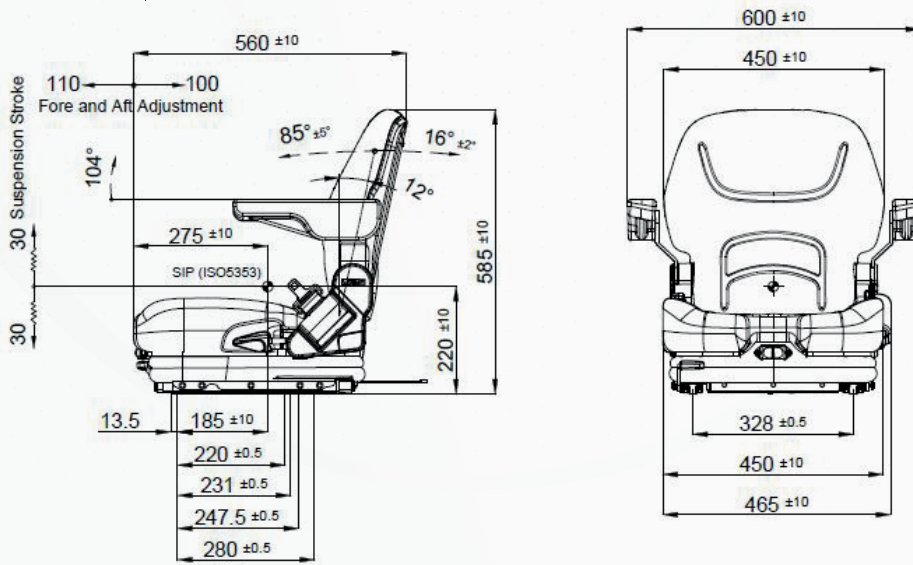


PILOT

-TAŞIT KOLTUKLARI-

22/EAN60

Havalı süspansiyon 12V ya da 24V kompresörlü	●
Mekanik süspansiyon	▲
Ağırlık ayarı	150 Kg'a kadar otomatik
Süspansiyon kursu	60mm
Opsiyonel süspansiyon kursu	80mm
Yükseklik ayarı	N/A
Döner tabla	▲
Kızak kursu	210mm
Bel desteği	▲
Kalça tutamağı	▲
Ayarlanabilir / katlanabilir kolçaklar	▲
Ayarlanabilir kafalık	▲
Arkalık ayarı	●
Vinil döşeme (Vakumlu)	●
Kumaş döşeme (Vakumlu)	▲
2 noktalı emniyet kemeri	▲
Doküman kutusu / cebi	▲
Isıtıcı	▲
OPS switch (ağırlık algılayıcı sensör)	▲
Standart bağlantı eksenleri	328mm
Opsiyonel bağlantı eksenleri	320mm
Testler	EN13490 IT1,IT2 ECE R16.08 ISO 3795



▲ : Option ● : Standard N/A : Not Available