

20/MN60

MALZEME TAŞIMA
KOLTUKLARI



ARKALIK
AYARI

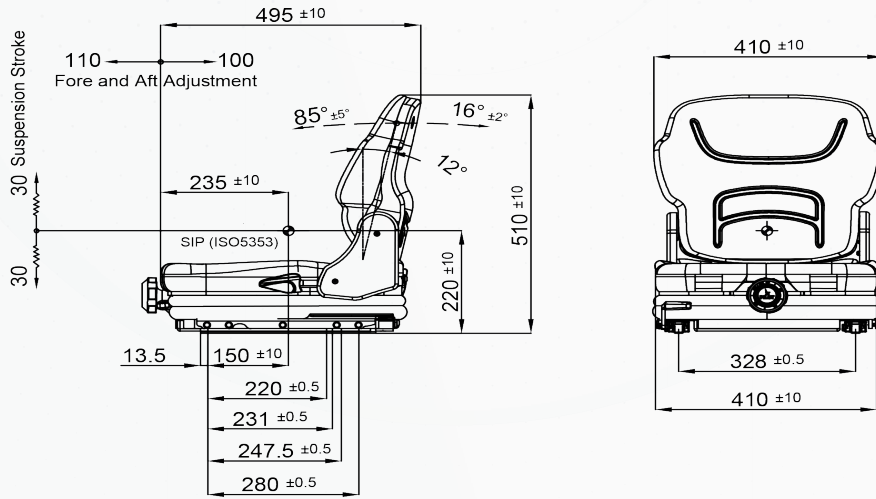
AĞIRLIK AYARI
KOLU

İLERİ GERİ
KIZAK KURSU



20/MN60

20/MN60	
Havalı süspansiyon 12V ya da 24V kompresörlü	▲
Mekanik süspansiyon	●
Ağırlık ayarı	150 Kg'a kadar manuel
Süspansiyon kursu	60mm
Opsiyonel süspansiyon kursu	80mm
Yükseklik ayarı	N/A
Döner tabla	▲
Kızak kursu	210mm
Bel desteği	N/A
Kalça tutamağı	▲
Ayarlanabilir / katlanabilir kolçaklar	▲
Ayarlanabilir kafalık	▲
Arkalık ayarı	●
Vinil döşeme (Vakumlu)	●
Kumaş döşeme (Vakumlu)	▲
2 noktalı emniyet kemeri	▲
Doküman kutusu / cebi	N/A
Isıtıcı	▲
OPS switch (ağırlık algılayıcı sensör)	▲
Standart bağlantı eksenleri	328mm
Opsiyonel bağlantı eksenleri	320mm
Testler	EN13490 IT1,IT2 - ISO 7096 ECE R16.08 - ISO 3795



▲ : Option ● : Standard N/A : Not Available